



TECHNIQUE DE PISCINE

DECORATION - FONTAINERIE



6

Programme 2025

Nos prix sont sujets à fluctuation. Nous vous recommandons de nous consulter avant l'établissement d'une offre.



TECHNIQUE DE PISCINE

- | | | |
|--|------------------------------|--|
| 2 ⇒ | E.PRO | Pompes de piscine à variateur |
| 3 ⇒ | EUROSWIM | Pompes de piscine de jusqu'à 42 m ³ /h |
| 4 ⇒ | EUROPRO | Pompes de piscine professionnelles jusqu'à 190 m ³ /h |
| 5 ⇒ | NIAGARA | Pompes sans filtre, pour hydromassage, spas, balnéo |
| 5 ⇒ | KARPA | Pompes pour nage à contre-courant |
| 6 ⇒ | JETCOM SP | Pompes pour balais de piscine (auto-amorçantes) |
| 6 ⇒ | EUROCOM SP | Pompes pour balais de piscine (NON auto-amorçantes) |
| 7 ⇒ | ACTIVE SWITCH POOL | Centrale disconnecteur |
| 7 ⇒ | AQUAPROF BASIC POOL | Centrale disconnecteur |
|  8 ⇒ | DISCO 210-430-620-870 | Disconnecteurs |
| 9 ⇒ | ARTIK | Filtres pour piscine |
| 9 ⇒ | TRITON | Filtres pour piscine |
| 9 ⇒ | VERRE FILTRANT | Verre filtrant pour filtre piscine |
| 10 ⇒ | F+B | Commandes programmeurs électromécaniques pour piscine |
| 11 ⇒ | MAESTRO II | Système automatisé de gestion et contrôle piscine |
| 12 ⇒ | REGUL | Pompes doseuses pour RedOx et pH |
| 12 ⇒ | IC | Electrolyseurs de sel pour bassin jusqu'à 225 m ³ |
|  13 ⇒ | TROPIC | Pompes à chaleur « PAC » pour bassin jusqu'à 90 m ³ |
| 14 ⇒ | TRAITEMENT UVc | Descriptif de fonctionnement désinfection, purification, anti-algues |
| 15 ⇒ | SUNEO | Traitement par ultraviolets UVc |
| 15 ⇒ | LAMPE SUNEO | Lampes de rechange pour Suneo |

DECORATION - FONTAINERIE

- | | | |
|------|------------------------|--|
| 16 ⇒ | FOUNTAIN | Conception de fontaines |
| 17 ⇒ | ACCESS FOUNTAIN | Accessoires pour la fontainerie |
| 18 ⇒ | NOVAIR | Aérateurs pour bassin, étang et pisciculture |
| 19 ⇒ | AQUA 3 | Pompes pour bassin et fontaine jusqu'à 6 m ³ /h |
| 20 ⇒ | NOVAPOND | Pompes de circulation adaptées pour un fonctionnement en continu |
| 20 ⇒ | SYNCRA | Pompes de circulation jusqu'à 16 m ³ /h |
| 21 ⇒ | MULTI | Pompes de circulation jusqu'à 5.8 m ³ /h |



E.PRO

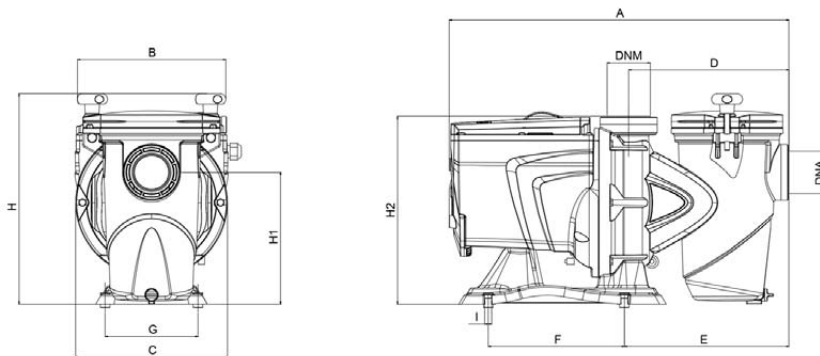
POMPES DE PISCINE A VARIATEUR

Plage d'utilisation:

Jusqu'à 42.6 m³/h avec hauteur manométrique jusqu'à 26 mètres
 Liquide pompé : eau propre ou légèrement sale avec corps solides en suspension, fibres longues ; eau particulièrement agressive avec forts pourcentages de chlore/brome et PHMB (polyhexaméthylène biguanide) ou eau traitée avec un processus de génération de chlore par électrolyse.
 Température du liquide: jusqu'à 40°C
 Température ambiante maximum: + 50°C
 Pression maximum de service: 2.5 bars
 Installation fixe en position horizontale

La E.PRO est une pompe pour la circulation et la filtration de l'eau des piscines résidentielles avec une électronique à asservissement par variateur et refroidi par le liquide pompé.

Panneau d'interface intuitif avec écran LCD et clavier pour faciliter la programmation. Mode de fonctionnement avec le contrôle de 8 vitesses ou du débit, le tout adapté aux différents types de piscine. Possibilité d'un contrôle à distance (par signal 0-10 V / 4-20 mA).



Cotations en mm	A	B	C	D	E	F	G	H	H1	H2	I
E.PRO 150	550	242	245	259	266	220	150	346	217	309	11
E.PRO 300	574	242	290	269	276	220	150	384	252	344	11

Code article	Modèle	Tension 50 Hz	KW Nom	Amp A	Ø DNA	Ø DNM	Poids kg	Débit M ³ /h =>	H													
									0	5	10	15	20	25	27	30	35	40	42.6			
DA604 003	E.PRO 150	230 V	1.1	5.6	2"	2"	19.0	H	15.9	15.7	15.1	13.4	10.9	9.3	7.9	6.3						
DA604 013	E.PRO 300	230 V	1.9	10.0	2"	2"	21.3	(M)	26.0	25.4	24.8	23.2	20.6	17.4	15.9	14.4	11.5	7.8	6.0			



EUROSWIM

POMPES DE PISCINE

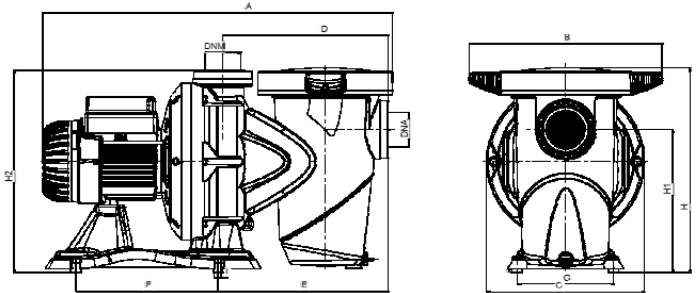
Plage d'utilisation:

Jusqu'à 42 m³/h avec hauteur manométrique jusqu'à 22 mètres
 Pour eaux de piscines privées et eaux agressives
 Température du liquide: jusqu'à 60°C
 Hauteur maximum d'aspiration: 2 mètres
 Température ambiante maximum: + 50°C
 Pression maximum de service: 2.5 bars
 Installation fixe en position horizontale
 Convient pour le traitement au sel et à l'eau de mer

- ◆ Panier préfiltre de très grande capacité
- ◆ Fermeture couvercle par système ¼ de tour
- ◆ Socle avec silentblocs
- ◆ Moteur silencieux: 53-64dBA



Cotations en mm	A	B	C	D	E	F	G	H	H1	H2
EUROSWIM 50	536	242	242	257	265	220	150	351	222	314
EUROSWIM 75	552	242	245	257	265	220	150	351	222	314
EUROSWIM 100	552	242	245	257	265	220	150	351	222	314
EUROSWIM 150	574	250	290	267	274	220	150	387	258	350
EUROSWIM 200	648	250	290	267	274	220	150	387	258	350
EUROSWIM 300	648	252	290	267	274	220	150	387	258	350



Code Article	Modèle	Tension 50 Hz	KW Nom	Amp A	Ø DNA	Ø DNM	Poids kg	Débit M ³ /h =>														
								0	3	6	9	12	18	21	24	30	36	42				
DA603 001	EUROSWIM 50 M	230 V	0.33	4.2	2"	2"	16.0	12.0	11.7	11.2	10.5	9.3	5.3									
DA603 003	EUROSWIM 75 M	230 V	0.5	5.0	2"	2"	16.5	13.8	13.5	13.1	12.4	11.1	7.5	5.0								
DA603 004	EUROSWIM 75 T	400 V	0.5	2.0	2"	2"	16.2	13.8	13.5	13.1	12.4	11.1	7.5	5.0								
DA603 005	EUROSWIM 100 M	230 V	0.75	6.3	2"	2"	17.4	15.4	15.2	15.0	14.2	13.1	10.0	7.8	5.6							
DA603 006	EUROSWIM 100 T	400 V	0.75	2.4	2"	2"	17.0	15.4	15.2	15.0	14.2	13.1	10.0	7.8	5.6							
DA603 007	EUROSWIM 150 M	230 V	1.1	7.0	2"	2"	22.0	16.2	15.9	15.4	14.9	14.2	12.4	11.1	8.3	5.3						
DA603 008	EUROSWIM 150 T	400 V	1.1	3.7	2"	2"	21.5	16.2	15.9	15.4	14.9	14.2	12.4	11.1	8.3	5.3						
DA603 009	EUROSWIM 200 M	230 V	1.5	8.6	2"	2"	23.5	18.6	18.2	17.7	17.1	16.5	15.0	14.1	12.8	9.0	4.0					
DA603 010	EUROSWIM 200 T	400 V	1.5	4.0	2"	2"	23.0	18.6	18.2	17.7	17.1	16.5	15.0	14.1	12.8	9.0	4.0					
DA603 011	EUROSWIM 300 M	230 V	2.2	12.0	2"	2"	24.5	22.0	21.9	21.7	21.3	20.8	19.6	18.9	18.1	15.9	12.5	8.6				
DA603 012	EUROSWIM 300 T	400 V	2.2	5.0	2"	2"	24.0	22.0	21.9	21.7	21.3	20.8	19.6	18.9	18.1	15.9	12.5	8.6				

Code article	Modèle	Caractéristiques
DA603 101	RACCORD EUROSWIN	Raccord Union PVC fileté 2" - Ø63/50 Sortie femelle 63 et réducteur 50 A coller d'après le Ø de sortie de l'installation Avec joint d'étanchéité sur le raccord mâle





EUROPRO

POMPES DE PISCINE

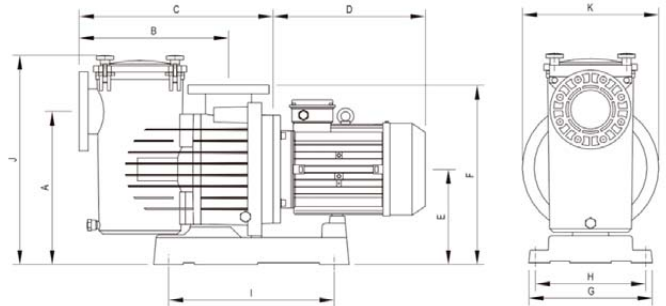
Plage d'utilisation:

Jusqu'à 190 m³/h avec hauteur manométrique jusqu'à 22 mètres
 Pour eaux de piscines collectives et eaux agressives
 Température du liquide: jusqu'à 40°C
 Hauteur maximum d'aspiration: 2 mètres
 Température ambiante maximum: + 40°C
 Pression maximum de service: 2.5 bars
 Installation fixe en position horizontale
 Convient pour le traitement au sel et à l'eau de mer

- ◆ Panier pré-filtre de très grande capacité
- ◆ Fermeture couvercle par système baïonnette
- ◆ Socle avec silentblocs
- ◆ Moteur pour application professionnelle
- ◆ Turbine en noryl, dès les modèles 1250 en bronze



Cotations en mm	A	B	C	D	E	F	G	H	I	J	K
EUROPRO 350	420	405	530	310	265	495	335	300	450	590	370
EUROPRO 400	420	405	530	310	265	495	335	300	450	590	370
EUROPRO 550	420	405	530	335	265	495	335	300	450	590	370
EUROPRO 750	420	405	508	380	265	495	335	300	450	590	370
EUROPRO 1000	420	405	508	380	265	495	335	300	450	590	370
EUROPRO 1250	420	405	508	380	265	495	335	300	450	590	370
EUROPRO 1500	420	405	508	380	265	495	335	300	450	590	370



Code article	Modèle	Tension 50 Hz	KW Nom	Amp A	Ø DNA	Ø DNM	Poids kg	H (M)											
								6	8	10	12	14	16	18	20	22			
DA608 001	EUROPRO 350 T	400 V (3x 230 V)	2.2	5.3 (9.4)	110	110	42.5	62	51	40	28	8							
DA608 003	EUROPRO 400 T	400 V (3x 230 V)	3.0	6.9 (12.5)	110	110	44.5	72	63	54	42	28	7						
DA608 005	EUROPRO 550 T	400 V (3x 230 V)	4.0	8.8 (15.3)	110	110	53.5	122	104	84	52								
DA608 007	EUROPRO 750 T	400 V	5.5	12	110	110	66.0	144	126	106	84	56							
DA608 009	EUROPRO 1000 T	400 V	7.5	15.8	110	110	76.0	160	144	126	107	84	48						
DA608 012	EUROPRO 1250 T	400 V	9.2	18.5	110	110	84.5		176	160	144	125	105	80	50				
DA608 014	EUROPRO 1500 T	400 V	11.0	20.9	110	110	85.5		180	168	155	142	130	115	96	67			

Code article	Modèle	Caractéristiques
DA608 101	RACCORD EUROPRO	Raccord contre-bride DN 110





NIAGARA

POMPES SANS FILTRE

Plage d'utilisation:

Pompe centrifuge sans filtre pour: hydromassage, spas, balnéo, cascades, etc...

Adaptée aux eaux de piscines

Jusqu'à 30m³/h

Température max. de l'eau: + 60°C

Livrée avec 2 raccords à coller. Ø 50mm pour KNG 75 et 100
Ø 63mm pour KNG 150 et 200



Code article	Modèle	Tension 50 Hz	KW Nom	Amp A	Ø DNA	Ø DNM	Poids kg	H (M)							
								6	8	10	12	14	16	18	
JE612 001	KNG 75 M	230 V	0.55	4.2	3"	3"	11.5	15	14	12	9	5			
JE612 002	KNG 100 M	230 V	0.75	5.0	3"	3"	12.0	20	18	16	13	10	6		
JE612 003	KNG 150 M	230 V	1.1	7.5	3"	3"	14.5	26	23	22	20	17	12	6	
JE612 004	KNG 200 M	230 V	1.5	9.0	3"	3"	15.5	30	28	26	24	21	17	12	

KARPA

POMPES POUR NAGE A CONTRE COURANT

Plage d'utilisation:

Pompe centrifuge pour équipement de nage à contre-courant, hydromassage, spas, etc...

Adaptée aux eaux de piscines et à l'eau de mer

De 10 à 100 m³/h avec hauteur manométrique jusqu'à 15 mètres

Température max. de l'eau: + 60°C

Pression max. de service: 2.5 bars

Livrée avec 2 raccords 90mm à coller



Code article	Modèle	Tension 50 Hz	KW Nom	Amp A	Ø DNA	Ø DNM	Poids kg	H (M)						
								6	8	10	12	14	16	
JE613 001	KA 250 B	230 V	1.85	12.4	3"	3"	20.8	54	47	40	31	20		
JE613 002	KA 300 B	400 V	2.2	5.1	3"	3"	21.5	60	54	45	37	25	10	
JE613 003	KA 250 B	400 V	2.6	6.0	3"	3"	24.8	86	78	70	60	45	12	



JETCOM SP

POMPES POUR BALAIS DE PISCINE

Plage d'utilisation:

Pompe monocellulaire auto-amorçante
 Adaptée aux eaux de piscines et à l'eau de mer
 De 0.6 à 3,6 m³/h avec hauteur manométrique jusqu'à 54 mètres
 Température du liquide: de 0°C à + 40°C
 Hauteur maximum d'aspiration: 2 mètres
 Température ambiante maximum: + 40°C
 Pression maximum de service: 8 bars



Code article	Modèle	Tension 50 Hz	KW Nom	Amp A	Ø DNA	Ø DNM	Poids kg	Débit M³/h ==>								
									0	0.6	1.2	1.8	2.4	3	3.3	3.6
DA617 001	JETCOM SP 102 M	230 V	0.75	5.1	1"	1"	9.5	H	53.8	47.0	41.0	36.3	32.4	28.8	27.2	25.8

EUROCOM SP

POMPES POUR BALAIS DE PISCINE

Plage d'utilisation:

Pompe centrifuge multicellulaire NON AUTO-AMORCANTE, très silencieuse à rendement élevé
 Adaptée aux eaux de piscines et à l'eau de mer
 De 0.6 à 4,8 m³/h avec hauteur manométrique jusqu'à 57 mètres
 Température du liquide: de 0°C à + 40°C
 Hauteur maximum d'aspiration: 2 mètres
 Température ambiante maximum: + 40°C
 Pression maximum de service: 8 bars.



Code article	Modèle	Tension 50 Hz	KW Nom	Amp A	Ø DNA	Ø DNM	Poids kg	Débit M³/h ==>								
									0	0.6	1.2	2.4	3	3.6	4.2	4.8
DA618 001	EUROCOM SP 30/50 M	230 V	0.55	3.9	1"	1"	8.8		42.2	40.2	38.2	33.8	30.0	24.8	19.5	14.0
DA618 002	EUROCOM SP 30/50 T	400 V (3x 230 V)	0.55	1.6 (2.8)	1"	1"	8.6	H	42.2	40.2	38.2	33.8	30.0	24.8	19.5	14.0
DA618 003	EUROCOM SP 40/50 M	230 V	0.75	5.3	1"	1"	11.3	(M)	57.7	55.3	50.1	47.1	42.7	35.8	28.0	19.2
DA618 004	EUROCOM SP 40/50 T	400 V (3x 230 V)	0.75	2.2 (3.8)	1"	1"	11.1		57.7	55.3	50.1	47.1	42.7	35.8	28.0	19.2



ACTIVE SWITCH POOL

CENTRALE DISCONNECTEUR

Cette centrale de disconnexion totale permet d'éviter les retours d'eau, en supprimant le contact direct entre un réseau public d'eau potable et un réseau privé. De ce fait, l'installation d'eau potable étant clairement séparée, les substances chimiques ou les agents pathogènes ne peuvent à aucun moment entrer en contact avec l'eau potable.

Domaines d'applications: Piscines, exploitations agricoles ou maraichères, etc...

Caractéristiques:

- ◆ Ensemble complet, alimentant en pression par disconnexion un réseau d'eau
- ◆ Pompe auto-amorçante automatisée avec sécurité anti-marche à sec
- ◆ Robinet flotteur assurant la fermeture du réseau et le remplissage du réservoir
- ◆ Réservoir tampon avec écoulement et surverse type A-B, permettant la séparation avec le réseau potable



Conforme: EN1717, EN13077 - SSIGE

Code article	Modèle	Tension 50 Hz	KW Nom	Amp A	Ø DNA	Ø DNM	Poids kg	Débit M ³ /h ==>							
								0	0.6	1.2	1.8	2.4	3	3.6	
AB641 001	ACTIVE SWITCH POOL	230 V	0.55	3.9	1"	1"	19	H	42	40	38	36	34	30	25

AQUAPROF BASIC POOL

CENTRALE DISCONNECTEUR

Cette centrale de disconnexion totale permet d'éviter les retours d'eau, en supprimant le contact direct entre un réseau public d'eau potable et un réseau privé. De ce fait, l'installation d'eau potable étant clairement séparée, les substances chimiques ou les agents pathogènes ne peuvent à aucun moment entrer en contact avec l'eau potable.

Domaines d'applications: Piscines, exploitations agricoles ou maraichères, etc...

Caractéristiques:

- ◆ Ensemble complet dans une console carénée en polyéthylène recyclable, alimentant en pression par disconnexion un réseau d'eau
- ◆ Pompe auto-amorçante automatisée avec sécurité anti-marche à sec
- ◆ Robinet flotteur assurant la fermeture du réseau et le remplissage du réservoir
- ◆ Réservoir tampon avec écoulement et surverse type A-B, permettant la séparation avec le réseau potable



Conforme: EN1717, EN13077 - SSIGE

Code article	Modèle	Tension 50 Hz	KW Nom	Amp A	Ø DNA	Ø DNM	Poids kg	Débit M ³ /h ==>							
								0	0.6	1.2	1.8	2.4	3	3.6	
AB641 003	AQUAPROF BASIC POOL	230 V	0.55	3.9	1"	1"	28	H	42	40	38	36	34	30	25



DISCO 210 - 430 - 620 - 870

DISCONNECTEURS

Ce disconnecteur total permet d'éviter les retours d'eau, en supprimant le contact direct entre un réseau public d'eau potable et un réseau privé. De ce fait, l'installation d'eau potable étant clairement séparée, les substances chimiques ou les agents pathogènes ne peuvent à aucun moment entrer en contact avec l'eau potable.

Domaines d'applications: Exploitations agricoles ou maraichères, piscines privées ou publics, etc...

Caractéristiques:

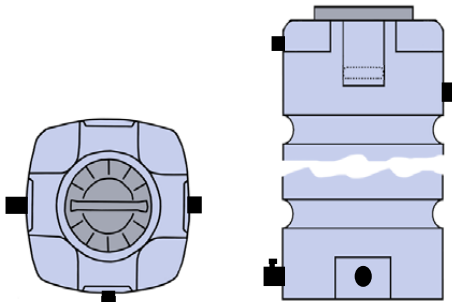
- ◆ Réservoir en PEHD, qualité alimentaire
- ◆ Trou d'homme Ø380mm avec couvercle
- ◆ Surverse type A-B
- ◆ Arrivée des eaux avec robinet flotteur
- ◆ Trop de sécurité
- ◆ Vidange en bas de réservoir avec bouchon étanche
- ◆ Sortie pour pompage avec vanne



Conforme: EN1717, EN13077 - SSIGE



Photo DISCO 620



⇒ A installer avec un système de pompage automatisé
⇒ Voir chapitre 5 «CH05»

Code article	Modèle	Volume Litres	Débit Max M ³ /h	Pression Max Bars	Ø Arrivée réseau	Ø Trop plein	Ø Vidange	Ø Sortie pompage	Long mm	Larg mm	Haut mm	Poids à vide ~ kg
AB643 210	DISCO 210-1.0	210	7	8	M1"	M1¼"	1"	F1¼"	930	798	860	25
AB643 220	DISCO 210-1.2	210	10	8	M1¼"	M1½"	1"	F1¼"	930	798	860	25
AB643 410	DISCO 430-1.0	430	7	8	M1"	M1¼"	1¼"	F1¼"	930	798	1360	35
AB643 420	DISCO 430-1.2	430	10	8	M1¼"	M1½"	1¼"	F1¼"	930	798	1360	35
AB643 430	DISCO 430-1.5	430	15	8	M1½"	M2"	1¼"	F1¼"	930	798	1360	35
AB643 620	DISCO 620-1.2	620	10	8	M1¼"	M1½"	2"	F1¼"	930	798	1660	45
AB643 630	DISCO 620-1.5	620	15	8	M1½"	M2"	2"	F1¼"	930	798	1660	45
AB643 640	DISCO 620-2.0	620	17	8	M2"	M2"	2"	F1¼"	930	798	1660	45
AB643 820	DISCO 870-1.2	870	10	8	M1¼"	M½"	2"	F1¼"	930	798	2120	65
AB643 830	DISCO 870-1.5	870	15	8	M1½"	M2"	2"	F1¼"	930	798	2120	65
AB643 840	DISCO 870-2.0	870	17	8	M2"	M2"	2"	F1¼"	930	798	2120	65



ARTIK

FILTRES POUR PISCINE

Caractéristiques:

Filtre type side
Cuve en Polyester laminé
Couvercle transparent fixé par 8 boulons, ouverture 209mm
Vanne latérale 6 voies à monter 1½" ou 2" selon les modèles

Code article	Modèle	Débit M3/h	Ø Filtre	Ø vanne	Charge verre Kg
JE603 001	ARTIK 520	10.5	520	1½"	100
JE603 002	ARTIK 640	16	640	1½"	150
JE603 003	ARTIK 680	18	680	2"	175
JE603 004	ARTIK 760	22.5	760	2"	225
JE603 005	ARTIK 900	31.5	900	2"	325



TRITON

FILTRES POUR PISCINE

Caractéristiques:

Filtre thermoplastique injecté polypropylène
Un diffuseur à 360° maintient uniformément la couche de sable ou de verre pour une filtration optimale
Dôme transparent et fermeture du collier de serrage par vis
Vanne latérale 6 voies à monter 1½" ou 2" selon les modèles

Code article	Modèle	Débit M3/h	Ø Filtre	Ø vanne	Charge verre Kg
JE604 001	TRITON 480	8	480	1½"	75
JE604 002	TRITON 610	14	610	1½"	150
JE604 003	TRITON 760	22	760	2"	275
JE604 004	TRITON 910	32	910	2"	310



INFOS

NOMBRE APPROXIMATIF DE SACS DE 25 KG À PRÉVOIR SUIVANT DIAMÈTRE DU FILTRE

Ø filtre mm	Gravier B1 et sable fin B5		Verre filtrant	
	Gravier B1 de 1 à 2,5 mm	Sable fin B5 de 0,6 à 1,6 mm	1 à 3 mm	0,5 à 1 mm
de 450 à 480	1 sac	2 sacs	1 sac	2 sacs
de 520 à 530	1 sac	3 sacs	1 sac	3 sacs
de 610 à 640	2 sacs	4 sacs	2 sacs	4 sacs
680	2 sacs	5 sacs	2 sacs	5 sacs
de 760 à 790	3 sacs	7 sacs	3 sacs	7 sacs
de 900 à 910	4 sacs	10 sacs	4 sacs	10 sacs

Code article	Modèle	Granulométrie mm	Contenance Kg
JE604 101	VERRE FILTRANT 05	0.5 à 1	25
JE604 102	VERRE FILTRANT 10	1 à 3	25





F+B

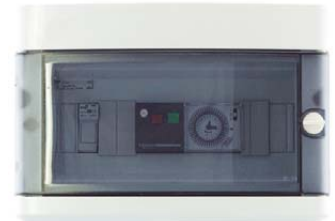
COMMANDES GESTION PISCINE

Coffrets électromécaniques de commande et de programmation pour filtration

Indice de protection: IP54

Tous les coffrets doivent être raccordés selon les normes en vigueur

Code article	Modèle	Caractéristiques
JE621 001	F+B SG	Assure la commande, la programmation et la protection de la pompe de filtration ⇒ interrupteur « marche-arrêt » ⇒ Contacteur de puissance ⇒ Disjoncteur de protection pompe de surpression ⇒ Programmeur horaire ⇒ Alimentation: 230V



JE621 012	F+B PR	Assure la commande, la programmation et la protection de la pompe de filtration ⇒ interrupteur « marche-arrêt » ⇒ Contacteur de puissance ⇒ Disjoncteur de protection pompe de surpression ⇒ Programmeur horaire ⇒ Gestion projecteur ⇒ Alimentation: 230V
-----------	--------	--



Sur demande:

D'autres modèles sont à disposition avec transformateur de 100W à 600W , en tension 230V ou 400V



MAESTRO II

GESTION AUTOMATISEE PISCINE



Système automatisé de gestion et contrôle piscine :

- Gestion de pompe
- Contrôle des cycles de filtration
- Contrôle de l'électrolyseur (fourni séparément) par régulation du RedOx
- Ajustement de la consigne de pH et affichage digital de la valeur réelle sur l'appareil et les périphériques à distance
- Ajustement de la consigne RedOx et affichage digital de la valeur réelle en mV sur l'appareil et les périphériques à distance
- Système connectable sans fil au modem de la maison pour offrir un contrôle à tout moment et n'importe où depuis un PC, un smartphone ou une tablette
- Vous êtes informés en temps réel des conditions de votre bassin et vos équipements



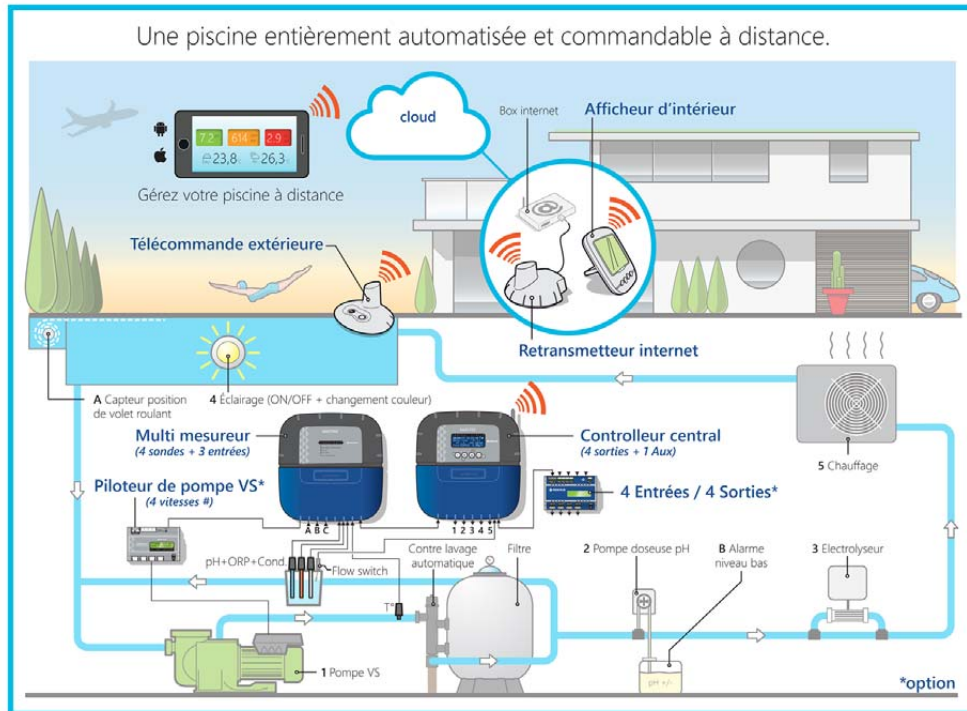
Fourni avec :

- ⇒ Station de contrôle «Control Center»
- ⇒ Unité de sondes «Probe Unit»
- ⇒ Afficheur d'intérieur «Indoor Display»
- ⇒ Télécommande d'extérieur «Remote Control»
- ⇒ Relais radio «Radio Relay»
- ⇒ Retransmetteur Internet «Internet Hub»
- ⇒ Sonde pH
- ⇒ Sonde RedOx
- ⇒ Sonde de conductivité
- ⇒ Sonde de température d'eau



Accessoires : à commander séparément

- ◆ Module d'extension 4X
- ◆ Télécommande d'extérieur 4X
- ◆ Module Speed FC pour pompe à variation
- ◆ Porte sondes



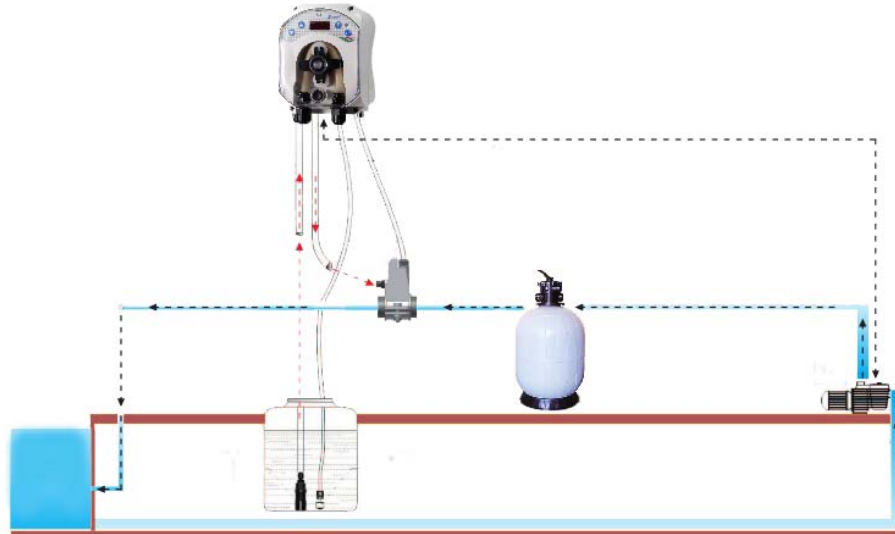
Code article	Modèle
AB681 001	MAESTRO II



REGUL

POMPES DOSEUSES

Concept:
Pompe doseuse pour régulation du PH et du RedOx



Code article	Modèle	Caractéristiques
AB635 001	REGUL REDOX	Pompe pour le dosage du chlore, mesure du RedOx Dosage proportionnel à l'approche du point de consigne. Programmation entre 300 mV et 900 mV Lecture directe en mV de la valeur du RedOx
AB635 011	REGUL PH	Pompe péristaltique pour le dosage du pH Dosage proportionnel à l'approche du point de consigne (évite de dépasser le pH demandé). Affichage digital de la valeur de pH mesuré.



IC

ELECTROLYSEURS DE SEL

Concept:
L'électrolyseur utilise du sel afin de produire immédiatement et automatiquement la quantité nécessaire de chlore, d'une manière sûre et efficace pour votre piscine.

Code article	Modèle	Caractéristiques
AB684 001	IC HLOR	Electrolyseur de sel pour bassin jusqu'à 75m ³ Production de chlore par 24 heures, jusqu'à 500g
AB685 002	IC 20	Electrolyseur de sel pour bassin jusqu'à 75m ³
AB685 004	IC 40	Electrolyseur de sel pour bassin jusqu'à 150m ³
AB685 006	IC 60	Electrolyseur de sel pour bassin jusqu'à 225m ³





TROPIC

POMPES A CHALEUR «PAC»

Concept:

- ◆ Pompe à chaleur (PAC) monophasée à soufflage horizontal avec habillage ABS sur structure métallique.
- ◆ Peut fonctionner jusqu'à 0°C, grâce à un dégivrage par inversion de cycles (vanne 4 voies) et un évaporateur pour limiter l'apparition de givre.
- ◆ Haut rendement grâce à son condensateur « Titane » à double spirale.
- ◆ Compatible eau salée



Code article	Modèle	Tension 50 Hz	KW absorbé	Amp A	COP à 27°C	Bassin m ³	dB à 10m	Long m	Prof m	Haut m	Poids kg
JE631 006	TROPIC 06	230 V	1.33	5.6	5.2	20 à 40	33	935	285	545	55
JE631 008	TROPIC 08	230 V	1.80	7.3	5.4	40 à 55	34	935	302	620	57
JE631 010	TROPIC 10	230 V	2.17	9.3	5.4	50 à 65	35	1002	302	620	70
JE631 012	TROPIC 12	230 V	2.59	10.3	5.6	60 à 75	35	1025	365	743	90
JE631 015	TROPIC 15	230 V	3.43	16.0	5.4	70 à 90	36	1025	365	743	115



DESINFECTION - PURIFICATION TRAITEMENT ANTI-ALGUES

Solution curative:

Le traitement UVc est assuré par le bactéricide SUNE0 ayant pour principe de générer, des rayons ultra-violetes au sein d'une chambre de traitement. Ces rayons irradient les cellules vivantes contenues dans le liquide traversant l'appareil, sans modifier les critères physico-chimiques et sans générer de solutions résiduelles. Les microbes, virus, bactéries, les végétaux inférieurs tels que les algues, les moisissures et leurs spores sont particulièrement sensibles aux rayons UVc et seront ainsi rendus inopérants.

Solution préventive:

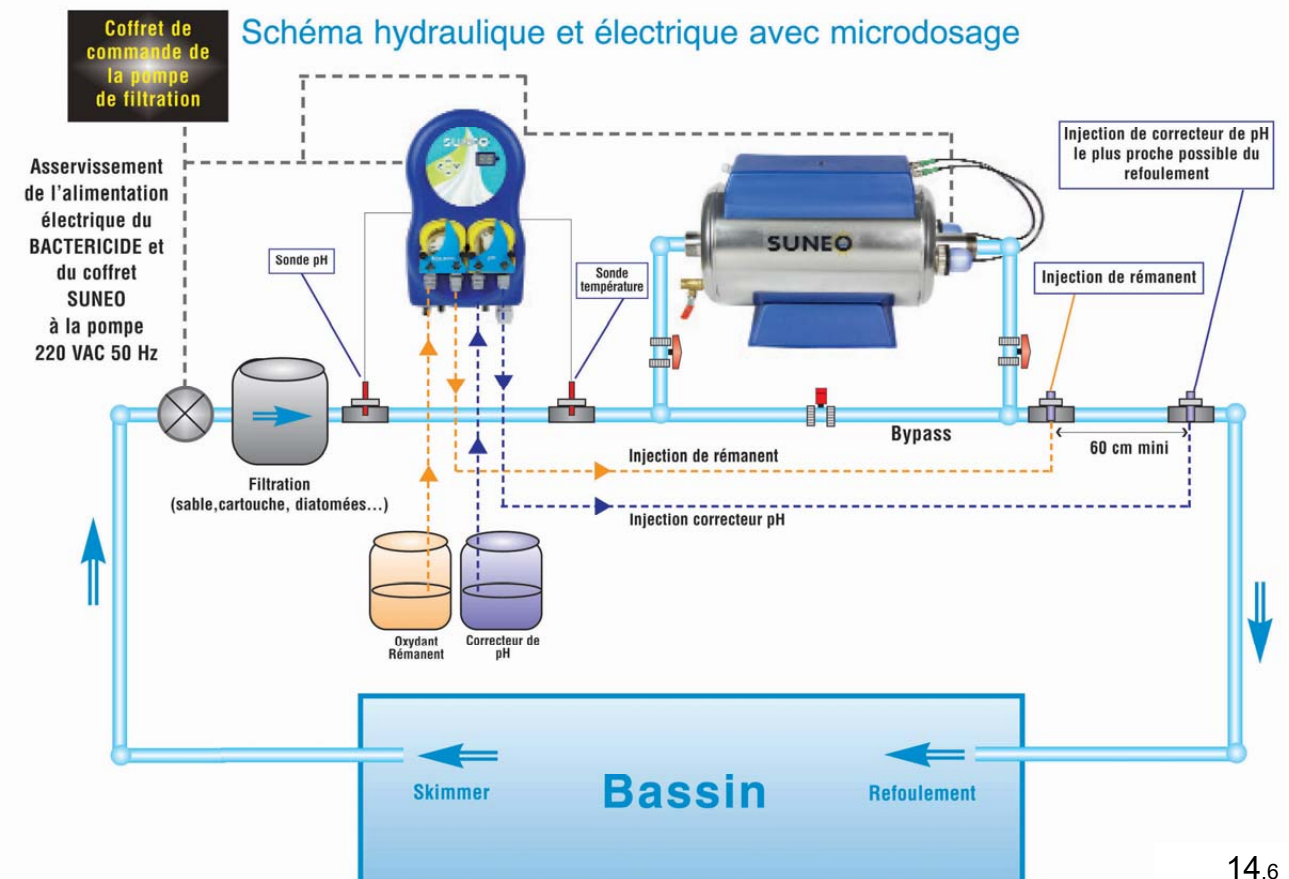
Le rémanent sera adapté à l'environnement du bassin et au pH naturel de l'eau à traiter, injecté sous forme liquide en microdosage par pompe doseuse ou encore diffusé par des galets placés en doseur, le rémanent renforce l'efficacité du traitement UVc. Le rémanent habituellement utilisé est à base d'oxygène actif. Les algogènes tels que le chlore peuvent être aussi utilisés. La consommation chimique sera alors réduite de minimum 50%.

Un procédé ECOLOGIQUE et naturel pour un grand confort de baignade:

- ⇒ Respectueux de l'homme et de son environnement.
- ⇒ Eau douce et agréable pour la peau.
- ⇒ Pas ou peu de formation d'odeurs, d'allergies de la peau, de picotements des yeux dans l'eau (en fonction du rémanent).
- ⇒ Pas ou peu de formation de sous produits nocifs en fonction du rémanent utilisé, idéal pour les piscines couvertes.
- ⇒ Plus de 50% de l'économie réalisée avec des rémanents, tels que le chlore ou le brome.
- ⇒ Pas ou peu de modification du pH de l'eau (en fonction du rémanent).

Système simple, économique et automatique:

- ⇒ Installation simple et rapide.
- ⇒ Sans sel, pas de risque de corrosion.
- ⇒ Compatible avec tous types de revêtement.
- ⇒ Construction Inox 316L, tubulateur hydraulique, ballast électronique.
- ⇒ Affichage digital des données.
- ⇒ Injection microdosage de quantité de produit rémanent proportionnellement à la température du bassin.
- ⇒ Coût de fonctionnement réduit: changement de lampe(s) toutes les 2 à 3 saisons (9000 heures).





SUNEO

UVc PISCINE

Concept:

Procédé de traitement de l'eau de baignade
100% physique par lampe ultraviolets pour une désinfection
bactéricide, en solution curative

Code article	Modèle	Caractéristiques
AB630 010	SUNEO 10	Traitement UVc à une lampe Pour un débit de pompage jusqu'à 10m³/h 230V - 1x 95W Raccordement: 2" Encombrement: L 180 x l 265 x H 640
AB630 020	SUNEO 20	Traitement UVc à deux lampes Pour un débit de pompage jusqu'à 20m³/h 230V - 2x 60W Raccordement: 2½" Encombrement: L 254 x l 346 x H 366
AB630 030	SUNEO 30	Traitement UVc à deux lampes Pour un débit de pompage jusqu'à 30m³/h 230V - 2x 95W Raccordement: 2½" Encombrement: L 254 x l 346 x H 640
AB630 050	SUNEO 50	Traitement UVc à trois lampes Pour un débit de pompage jusqu'à 50m³/h 230V - 3x 95W Raccordement: 3" Encombrement: L 254 x l 381 x H 640



LAMPE SUNEO

LAMPES UVc DE RECHANGE

Code article	Modèle	Type d'appareil	Puissance WATTS	Durée de vie ~ Heures
AB631 102	LAMPE SUN 55	SUNEO 15V9	55	9000
AB631 103	LAMPE SUN 60	SUNEO 20 & 22V9	60	9000
AB631 104	LAMPE SUN 95	SUNEO 10 SUNEO 30 & 32V9 SUNEO 50 & 50V9	95	9000





FOUNTAIN

CONCEPTION DE FONTAINES

Nous concevons des fontaines, des jeux d'eau pour le plaisir des yeux dans le domaine privé ou public:

- ◆ Conception
- ◆ Gestion de projet
- ◆ Fourniture du matériel hydraulique et électrique
- ◆ Assistance technique
- ◆ Mise en service
- ◆ Entretien et maintenance



Aux propriétaires, administrations, ingénieurs, architectes, entreprises et installateurs:

N'hésitez pas à nous contacter, à nous exposer votre projet.





ACCESS FOUNTAIN

ACCESSOIRES FONTAINERIE

Nous commercialisons une gamme importante d'accessoires:

- Buses cloche, calice, marguerite , etc...
- Jets fixes ou tournants
- Jumping-jets
- Ensembles complets avec pompe
- Armoires de commande

Vous trouverez aussi nos pompes, dans les chapitres suivants:

- ◆ CH02 => Pompes de surface
- ◆ CH03 => Pompes submersibles de relevage
- ◆ CH04 => Pompes immergées
- ◆ CH05 => Groupes de surpression et surpresseurs





NOVAIR

AERATEURS

L'aérateur immergé permet l'oxygénation grâce à son système Novair permettant de créer un nuage dense et étendu de fines bulles dans l'eau des bassins, des étangs et piscicultures. Il est aussi prévu pour l'aération des systèmes de traitement des eaux usées non chargées.

La dynamique des fluides s'est essentiellement concentrée sur les profils des lames des turbines, afin d'éviter d'endommager les micro-organismes présents dans l'eau.

Plage de fonctionnement: jusqu'à 17.5 m³/h d'air avec une profondeur jusqu'à 90 centimètres

Liquide pompé: eaux claires et eaux usées, sans fibres, ni solides

Plage de température du liquide: de 0°C à + 35°C pour usage domestique

Indice de protection: IP68

Classe d'isolement: F

Installation: Fixe en position verticale

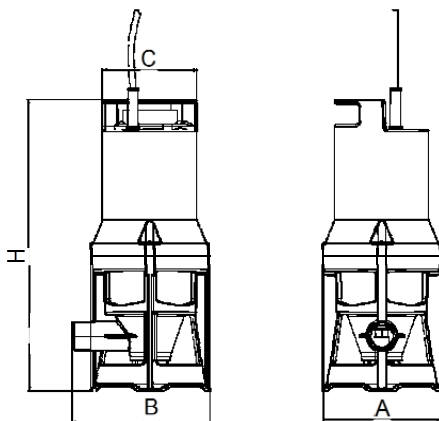


NOVAIR 200

Débit Air m ³ /h	1	2	3	4	6
Prof. cm	80	60	45	30	20

NOVAIR 600

Débit Air m ³ /h	1	2	3	4	6	8	10	12	14	17.5
Prof. cm	90	85	75	65	57	50	42.5	34	27	20



	A mm	B mm	C mm	H mm
Novair 200	130.5	158	106	329.5
Novair 600	130.5	158	106	380.2

Code article	Modèle	Tension 50 Hz	KW nominal	Amp A	Ø DNA	Prof. immersion mini	Prof. immersion maxi	Air max. M ³ /h	Câble m	Poids Kg
DA651 002	NOVAIR 200 M-NA	230 V	0.18	1.4	1"	20	80	8	5	3.5
DA651 005	NOVAIR 600 M-NA	230 V	0.40	3	1¼"	20	90	17.5	5	5.4

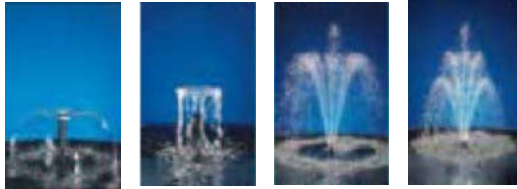


AQUA 3

POMPES POUR BASSIN ET FONTAINE

Aqua 3 est une gamme de pompes pour bassins d'agrément jusqu'à 15m³. Moteur à rotor noyé pour usage en continu.

Différents type de jets

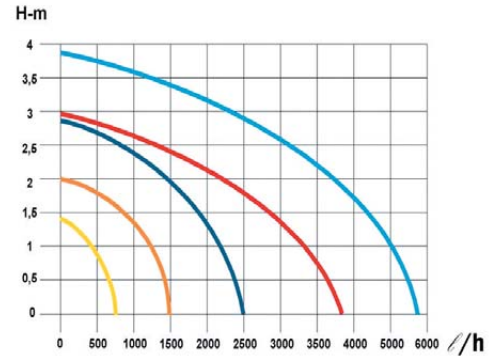


CLOCHE

CALICE

MARGUERITE

MARGUERITE DOUBLE



- AQUA3 800
- AQUA3 1500
- AQUA3 2500
- AQUA3 4000
- AQUA3 6000

Code article	Modèle	Caractéristiques
JE669 001	AQUA 3 / 800	Pour bassin et fontaine jusqu'à 2000 litres. 230V - 12.5 Watts - 0.11A Débit maxi: 800 litres/heure Filtre éponge intégré Complète avec 4 jets d'eau interchangeable sur support télescopique et dérivation cascade: cloche, calice, marguerite et grande marguerite Hauteur maxi avec cloche: 20 cm Hauteur maxi avec grande marguerite: 90 cm
JE669 002	AQUA 3 / 1500	Pour bassin et fontaine jusqu'à 4000 litres. 230V - 16.5 Watts - 0.25A Débit maxi: 1500 litres/heure Complète avec 2 jets d'eau sur support télescopique et dérivation cascade: cloche et grande marguerite Hauteur maxi avec grande marguerite: 130 cm
JE669 003	AQUA 3 / 2500	Pour bassin et fontaine jusqu'à 6000 litres. 230V - 42 Watts - 0.32A Débit maxi: 2500 litres/heure Complète avec 2 jets d'eau sur support télescopique et dérivation cascade: cloche et grande marguerite Hauteur maxi avec grande marguerite: 180 cm
JE669 004	AQUA 3 / 4000	Pour bassin et fontaine jusqu'à 10000 litres. 230V - 50 Watts - 0.45A Débit maxi: 4000 litres/heure Complète avec 2 jets d'eau sur support télescopique et dérivation cascade: cloche et grande marguerite Hauteur maxi avec grande marguerite: 200 cm
JE669 005	AQUA 3 / 6000	Pour bassin et fontaine jusqu'à 15000 litres. 230V - 90 Watts - 0.8A Débit maxi: 6000 litres/heure Complète avec 2 jets d'eau sur support télescopique et dérivation cascade: cloche et grande marguerite Hauteur maxi avec grande marguerite: 200 cm



Type	A	B	C
AQUA 3/800	145	140	214
AQUA 3/1500	145	140	214
AQUA 3/2500	201	170	246
AQUA 3/4000	201	170	246
AQUA 3/6000	201	170	246



NOVAPOND

POMPES DE CIRCULATION

Adaptées pour la circulation d'eau dans les bassins d'agrément, pour créer des cascades et des jeux d'eau. Pour un Fonctionnement en continu. Filtre d'aspiration réglable permettant le passage de particules solides de 5 à 10mm.

Plage de fonctionnement: jusqu'à 9.4 m³/h
avec hauteur manométrique jusqu'à 14.5 mètres
Liquide pompé: eaux claires et eaux de bassin sans fibres
Plage de température du liquide: de 0°C à + 35°C pour usage domestique

Indice de protection: IP68
Classe d'isolement: F

Installation: Fixe ou portable en position verticale ou horizontale



Code article	Modèle	Tension 50 Hz	KW Nom	Amp A	Ø DNM	Granulo aspiration mm	Câble m	Poids kg	Débit M ³ /h ==>							
									0	2	4	6	8	10	12	
DA676 002	NOVAPOND 200 M-NA	230 V	0.20	1.3	1 1/4"	5 à 10	10	4.3	H	6.9	5.6	4.0	2.2			
DA676 005	NOVAPOND 500 M-NA	230 V	0.55	3.3	1 1/4"	5 à 10	10	6.2	(M)	9.4	8.9	8.1	7.0	5.6	3.9	2.1

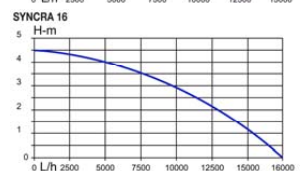
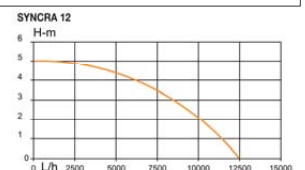
SYNCRA

POMPES DE CIRCULATION

Pompes polyvalentes pouvant fonctionner immergées ou non, en position horizontale ou verticale. Elles sont livrées avec divers raccords filetés permettant une utilisation aisée. Moteur synchrone à aimant permanent. Câble d'alimentation de 10 mètres.

Code article	Modèle	Caractéristiques
JE674 001	SYNCRA 12	230V - 140 Watts - 0.56 Débit maxi: 12.5m ³ /heure Entrée - sortie fileté: M 1 1/2" Dimensions: L 295 x l 160 x H 170mm

JE674 003	SYNCRA 16	230V - 180 Watts - 0.74 Débit maxi: 16m ³ /heure Entrée - sortie fileté: M 1 1/2" Dimensions: L 295 x l 160 x H 170mm
-----------	-----------	---





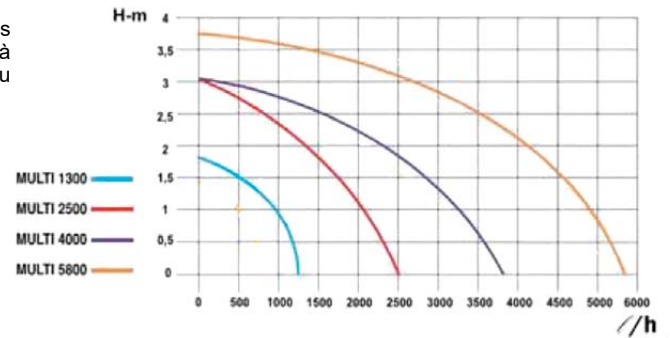
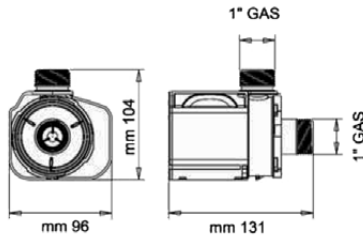
MULTI

POMPES DE CIRCULATION

Pour vasques, fontaines, aquariums et tous types de bassins jusqu'à 10m³. Pompes submersibles à moteur synchrone à aimant permanent. Préchambre pour prise en charge d'un tuyau d'arrivée d'eau sur pompes Multi.

MULTI 2500 - 4000

Poids = 1,1 Kg

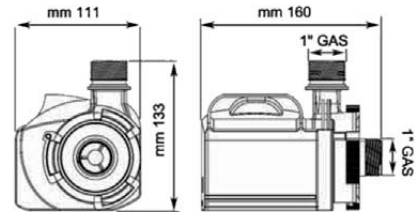
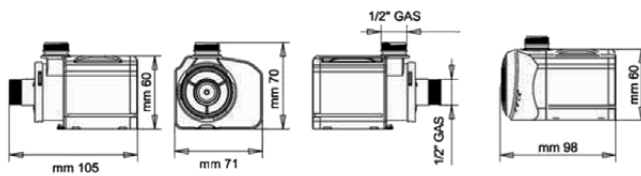


MULTI 5800

Poids = 2,3 Kg

MULTI 1300

Poids = 0,6 Kg



Code article	Modèle	Caractéristiques
JE678 003	MULTI 1300	230V - 20 Watts - 0.2A Débit maxi: 1300 litres/heure Sortie fileté: M 1/2" Préchambre fileté: M 1/2", livrée avec la pompe
JE678 004	MULTI 2500	230V - 55 Watts - 0.51A Débit maxi: 2500 litres/heure Sortie fileté: M 1" Préchambre fileté: M 1", livrée avec la pompe
JE678 005	MULTI 4000	230V - 67 Watts - 0.64A Débit maxi: 4000 litres/heure Sortie fileté: M 1" Préchambre fileté: M 1", livrée avec la pompe
JE678 006	MULTI 5800	230V - 90 Watts - 0.8A Débit maxi: 5800 litres/heure Sortie fileté: M 1"

